

ÖNPROGRAMOZÓ AUTOMATIZÁCIÓ TOLÓKAPUKHOZ



CARDIN PRO SZÉRIA SL

Egy „teljes szerkezet”, amely tartalmazza az összes olyan elektronikus és mechanikus alkatrészt, amely a kapu helyzetének és a berendezés biztonsági funkcióinak kezeléséhez szükséges. Erőteljes és fáradhatatlan, a legkorszerűbb elektronika által vezérelt automatizáció egy nagy teljesítményű egyenáramú motorral van ellátva, amit egy finoman hangolt kettős fokozatú kinematikus rendszer támogat, amely csökkenti a motor és a szerkezet terhelését, amit a nehéz kapuk mozgása okoz.

A telepítés minden szerkezetre alkalmas, és az egységet mind a kapu jobb, mind bal oldalára felszerelhetjük. A modellek lakossági és ipari célokra egyaránt rendelkezésre állnak.

Az alacsony feszültségű motorok növelik a teljesítményt, garantálják a nagy hatékonyságot, a hosszú élettartamot és a csendes futást.

A beépített vezérlés lehetővé teszi az enkóder által vezérelt kapu pozicionálását és önprogramozást, ezáltal minimalizálva a telepítési időt és optimalizálva a programozási eljárást.

Az újra-pozicionálás automatikusan megtörténik, amikor idegen tárgyak kerülnek a kapu mozgási útvonalába, mikor az mozog. Az elektronikus vezérlőegységet a zúzástáglás, „lány indítás” és a „lány stop” funkciók egészítik ki.

Kompatibilis az INTPRG-3G / WF rendszerrel, amely lehetővé teszi a rendszer paramétereinek távoli vezérlését és programozását.

Kompatibilis az INTPRG-3G / WF rendszerrel, amely lehetővé teszi a rendszer számára a slave motort, ami kábelen keresztül csatlakozik a behelyezett Cardin MODCA bemeneti modulokkal, és felszerelhető két tolókapu meghajtására.

Multi-dekódolás:

A termékcsalád gyárilag fel van szerelve egy multi-dekódoló távirányító modullal (S449 - S486 - S504 - S508 rendszer), akkumulátor töltővel és NiMH akkumulátorokkal, amelyek lehetővé teszik a kapu mozgását még áramszünet esetén is.



Kompatibilis a digitális eszközök közötti adathorgalommal (okostelefon, táblagép stb.) és a Cardin multifunkciós vezérlőegységek közötti adatszere-rendszerrel.



Lásd a 24V VEZÉRLÉS INTERFÉSZ ESZKÖZÖKET a 176. oldalon.



MANUÁLIS KIENGEDÉS SLX3024CB



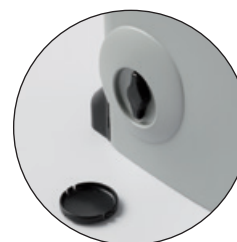
ÖNPROGRAMOZÁS LCD
GRAFIKAI KIJELEZŐ
ELLENŐRZÉSÉVEL



MANUÁLIS KIENGEDÉS SLX1524CB

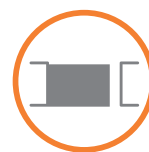


MANUÁLIS KIENGEDÉS SLX24DRACO



MANUÁLIS KIENGEDÉS SL524

CARDIN PRO SZÉRIA SL



ELEKTROMECHNIKUS EGYSÉG 24 V-os MOTORRAL

Az automatizáció önzáró hajtóműves motorból áll, amelyet mágneses enkóder vezérel, és beépítetve van:

- elektronikus vezérlés;
- 433MHz FM vevő;
- beépített akkumulátor töltő;
- NiMH akkumulátorok.

Az elektronikus vezérlés gyárilag fel van szerelve egy grafikus LCD kijelzővel (16 számjegy x 2 sor) hat különböző nyelven, amely figyelni a programozási szakaszokat, megszámlolja és megjeleníti a gép által elvégzett manőverek számát, és lehetővé teszi a rendszer paramétereinek gyors beállítását, beleértve : szekvenciális gomb üzemmód, automatikus visszazárás, figyelmeztető lámpa elővillogása, villogó figyelmeztető lámpa bekapcsolása, jelzőfény és fotocellák beállítása, adó kód kezelése stb.

A készüléket egy biztonságos kézi kioldó rendszerrel szereltük fel (a készülékhez mellékelve).

SL524CB



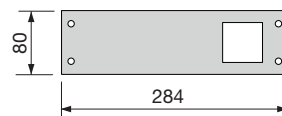
(húzási sebesség max. **9,2** m/min)



SL524



(húzási sebesség max. **9,2** m/min)



RÖGZÍTŐ ALAP
ALKATRÉSZSZÁM 999423

ELEKTROMECHNIKUS EGYSÉG 24 V-os MOTORRAL

Az automatizáció önzáró hajtóműves motorból áll (13 méter / perc kapu húzási sebességgel), amelyet mágneses enkóder vezérel, és beépítetve van:

- elektronikus vezérlés;
- 433MHz FM vevő;
- beépített akkumulátor töltő;
- NiMH akkumulátorok.

Az elektronikus vezérlés gyárilag grafikus LCD kijelzővel van ellátva (128 x 128 pixel), háttérvilágítással, hat különböző nyelvvvel. A menü segítségével gyorsan beállíthatja a rendszerparamétereket, ideértve a szekvenciális gomb üzemmódot, az automatikus visszazárást, a figyelmeztető lámpa elővillogását, a szakaszos figyelmeztető lámpa bekapcsolását, a jelzőfény és a fotocellák beállítását, stb.

Az elektronikai kártya valós idejű órájának köszönhetően 10 eseményt állíthat be (a kijelzőn megjelenik), és ezek az események lehetővé teszik a motor nyitásának és zárásának szabályozását a nap folyamán, a nap különböző időpontjaiban, heti 3 időszakkal (hétfőtől péntekig, szombat-vasárnap, hétfőtől vasárnapig); az események engedélyezhetők vagy tilthatók (ünnepi időszakokban) akár a menüből, akár egy rádiócsatorna segítségével. A készüléket egy biztonságos kézi kioldó rendszerrel láttuk el, amit egy speciális kulcs aktivál.

SLX824CB



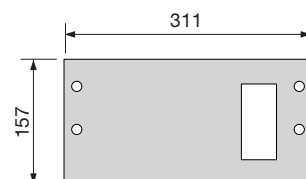
(húzási sebesség max. **13** m/min)



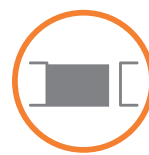
SLX1524CB



(húzási sebesség max. **9,5** m/min)

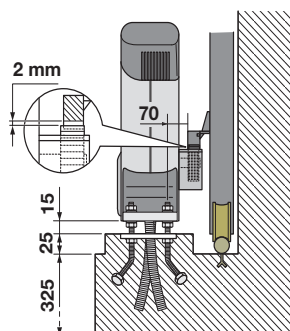


RÖGZÍTŐ ALAP
ALKATRÉSZSZÁM 999393

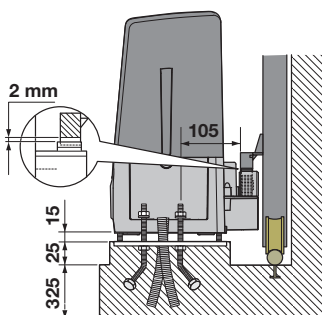


CARDIN PRO SZÉRIA SL

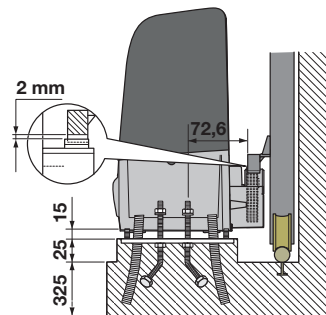
AZ EGYSÉG ELHELYEZÉSE



SL524
SL524CB



SLX824CB - SLX1524CB
SLX3024CB

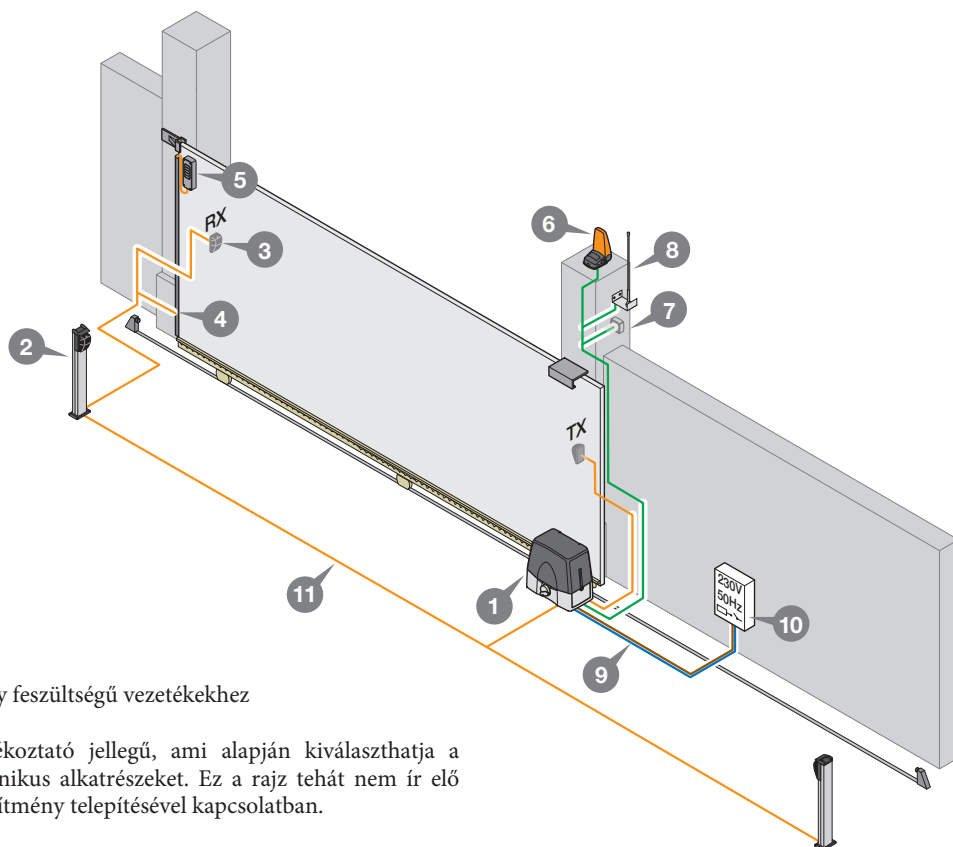


SLX24DRACO

TELEPÍTÉSI PÉLDA

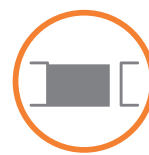
LEÍRÁS

- 1 Hajtóműves motor
- 2 Belső fotocella
- 3 Külső fotocella
- 4 Biztonsági él
- 5 Radioshield
- 6 Figyelmeztető lámpa/villogó
- 7 Kulcsos kapcsoló
- 8 Külső antenna
- 9 Hálózati kábel 230 Vac
- 10 Pólus megszakító
- 11 Csatornázási útvonal alacsony feszültségű vezetékhez



Figyelem: A rajz pusztán tájékoztató jellegű, ami alapján kiválaszthatja a telepítést alkotó Cardin elektronikus alkatrészeket. Ez a rajz tehát nem ír elő semmiféle kötelezettséget a létesítmény telepítésével kapcsolatban.

CARDIN PRO SZÉRIA SL



MŰSZAKI ADATOK

ÁLTALÁNOS TULAJDONSÁGOK

		SL524-524CB	SLX824CB	SLX1524CB	SLX3024CB	SLX24DRACO
Tápegység	Vac	230	230	230	230	230
Frekvencia	Hz	50	50	50	50	50
Névleges áram bemenet	A	0,75	0,9	0,9	1,1	1,7
Teljesítmény bemenet	W	170	200	200	250	380
Működési ciklus	%	70	70	70	70	50
Sebesség	m/min	9,2	13	9,5	8	30
Nyomaték max.	Nm	42	57	74	90	44
Üzemi hőmérsékleti tartomány	°C	-20°...+55	-20°...+55	-20°...+55	-20°...+55	-20°...+55
Védettség	IP	44	44	44	44	44

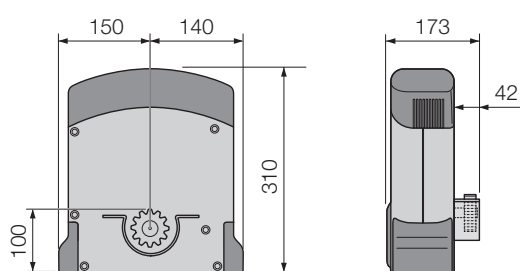
MOTOR ADATOK

Motor Tápegység	Vdc	24	24	24	24	24
Maximális teljesítmény	W	38	110	130	160	250
Névleges áram bemenet	A	1,8	3	3,5	4,5	10

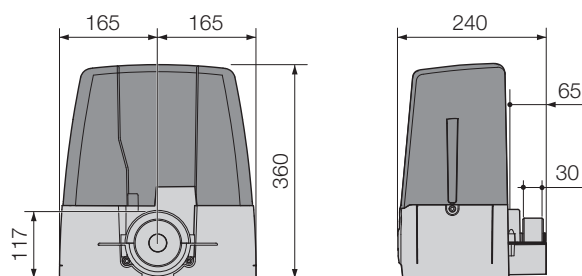
BEÉPÍTETT VEVŐKÁRTYA

Vevő frekvencia	MHz	433.92 / 868,3	433.92 / 868,3	433.92 / 868,3	433.92 / 868,3	433.92 / 868,3
Csatornák száma	No	4	4	4	4	4
Funkciók száma	No	6	8	8	8	8
Tárolt kódok száma	No	300 / 1000	300 / 1000	300 / 1000	300 / 1000	300 / 1000

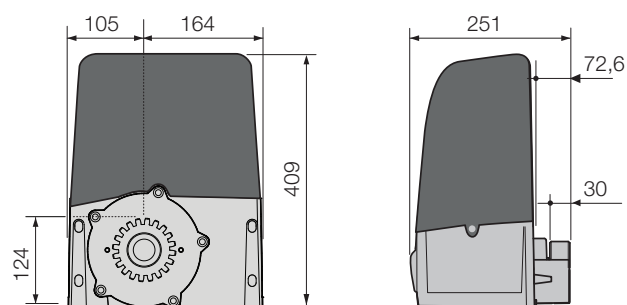
MÉRETEK



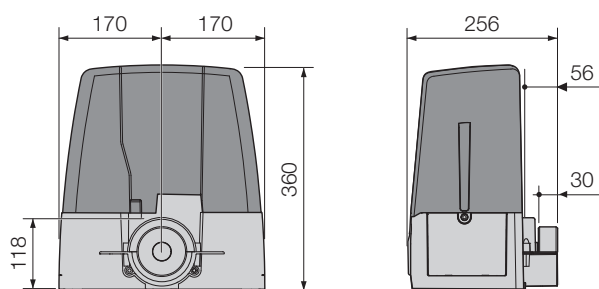
SL524 - SL524CB



SLX824CB - SLX1524CB

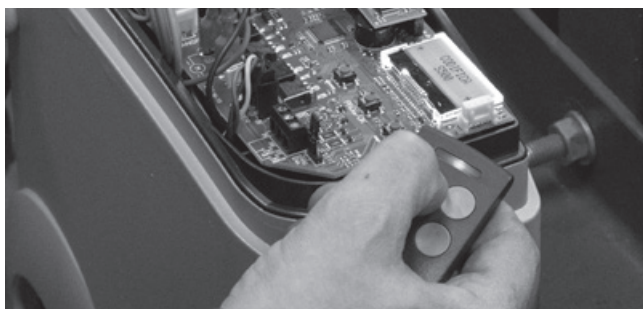
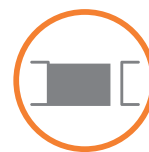


SLX24DRACO



SLX3024CB

KOMPLETT SZETTEK TOLÓKAPUKHOZ



HASZNÁLAT

A szett tartalmazza az összes szükséges parancs, vezérlő és biztonsági eszközt ami szükséges a lakossági telepítés elvégzéséhez közepes és kis méretű tolókapukra, amiknek maximális súlya 500 kg.

ÖNZÁRÓ TOLÓMOTOR

enkóderrel vezérelt 24 Vdc motorral.

Beépített elektronikus vezérlés 433MHz FM vevővel, akkumulátortöltővel és NiMH akkumulátorokkal.

2- 4-CSATORNÁS ADÓK

433 MHz frekvencia, ugró kód.

FELÜLETRE FELSZERELHETŐ FOTOCELLÁK

3. osztályú besorolás állítható lencsével, 10 m hatótávolsággal.

LED VILLOGÓ

24 V - 230 V beépített antennával

NEMZETKÖZI FIGYELMEZTETŐ JELZÉS

PP-ben, több nyelven.

KT-SL524CBX



CSOMAGOLÁS

MÉRET: 390 x 175 x 320

BRUTTÓ SÚLY: 11,5 kg

EGYSÉG RAKLAPONKÉNT 24 db.

SL524CB

24V

500
kg

+ -
NiMH

(húzási sebesség legfeljebb 9,2 m / perc)



TXQ504C4



CDR999



ICON



TARGA-INT



ÖSSZEHASONLÍTÁSI TÁBLÁZATOK

Automatizáció tolókapukhoz SL-SLi széria



1. Táblázat - A modellek összehasonlítása a kapu súlya alapján.

Automatizáció Rendelési szám	Tápegység Motor erő	Sebesség	max. kapu súly kilogrammban (kg)
SLX3024CB	24V - 160W	8 m/min	3000 kg
SLX1524CB	24V - 130W	9,5 m/min	1500 kg
SLX824CB	24V - 110W	14 m/min	800 kg
SL524-SL524CB	24V - 38W	9,2 m/min	500 kg
SL ACEFAST	24V - 100W	10 m/min	300 kg 16 m / perc, ha a kapu súlya 100 kg
SL ACE 601	24V - 250W	10 m/min	600 kg 16 m / perc, ha a kapu súlya 100 kg
SL EVO 600	230V - 800W	10 m/min	600 kg
SL EVO 800	230V - 800W	10 m/min	800 kg
SL EVO 1200	230V - 1100W	10 m/min	1200 kg
SL EVO 2000	230V - 1000W	10 m/min	2000 kg
SLi324	24V - 150W	10,5 m/min	300 kg
SLi724	24V - 160W	11 m/min	700 kg
SLi1024	24V - 200W	11 m/min	1000 kg
DRACO (SLX-SLi)	24V - 380W	22 m/min	1000 kg 30 m / perc, ha a kapu súlya 300 kg

Automatizáció szárnyaskapukhoz BL-HL széria



2. Táblázat - A modellek összehasonlítása a kapuszárny hossza alapján.

Automatizáció Rendelési szám	Maximális nyitási szög (°)	Nyitási idő 90°	kapu maximális hossza (m)		kapu maximális hossza elektromos zárral (m)
			Ívelt kar	Egyenes kar	
BL824MCB	130°	14s	12s	2 m	2,5 m
BL3924CSB	130°	20s	16s		3,5 m 5 m
BL1924ASW	130°	12,5s	-	2 m	
BL1920	130°	15s	-	2 m	
BLTOW24	120°	13s	-	2 m	2,5 m
BLSTEALTH	120°	13s	-	2 m	2,5 m
BLEGOS	100°	15s	-		2,5 m
BLESOL	100°	20s	-		3,5 m 4 m
BLASY324	110°	20s	-		3 m
BLASY524 -BLASY524REV	110°	25s	-		5 m
BLASY3 - BLASY3REV	110°	25s	-		3 m
BLASY5 - BLASY5REV	110°	30s	-		5 m
BLTAGDX - BLTAGSX	100°	20s	-	2 m	
BLBLUES3 - BLBLUES3R	105°	22s	-		2,5 m
BLBLUES5 - BLBLUES5R	105°	30s	-		4,5 m
BLi1000	180°	16s	-		2,5 m
HL2524ESB	110°	22s	-		3 m
HL1824ESB	360°	22s	-		3 m
HL251CL	110°	19,5s	-		3 m
HL2518CL	360°	19,5s	-		3 m
HLMOLE24	105°	19s	-		3,5 m
HLMOLE230	105°	19s	-		3,5 m

ÖSSZEHASONLÍTÁSI TÁBLÁZATOK

Automatizáció tolókapukhoz SL-SLi széria

