



VISSZAVERŐ INFRASOROMPÓK ÁLLÍTHATÓ LENCSEKKEL

TÁPELLÁTÁS 12 / 24Vac-dc
HATÓTÁV 10m

A CDR REFLEX egy infravörös sorompó, ami egy fotocella egységből áll, beépített adóval és vevővel, valamint egy passzív fényvisszaverő lemezből.

A fényvisszaverő lemezzel ellátott fotocella lehetővé teszi a telepítő számára a telepítési idő lerövidítését és szükségtelenné teszi a kőműves munkát, ami a hagyományos rendszerekkel (adó-vevő) jár.

A polarizációs szűrő védi a vevő lenszét a nem kívánt fényzavaroktól.

Hatékony biztonsági rendszert képez az automatikus ajtókkal vagy kapukkal felszerelt átjárók vagy terek védelmére.

Az ütésálló, tetszetős tok innovatív műszaki megoldásokat tartalmaz, amelyek rendkívül megbízhatóvá teszik a rendszert minden munkakörülményben.

Technikai leírás

Ütésálló tok IP55

Önzáró állítható lencse, amely vízszintesen elforgatható plusz vagy mínusz 90°-kal és függőlegesen plusz-mínusz 10°-kal, a telepítésnek megfelelően.

Ezek a beállítások lehetővé teszik a laterális szerelést és telepítést, ahol az adó és a vevő eltérő magasságban van.

Relé kimeneti kontaktus üzemmódjának kiválasztása (N.C.-N.A., 8,2kΩ) a jumperekkel.

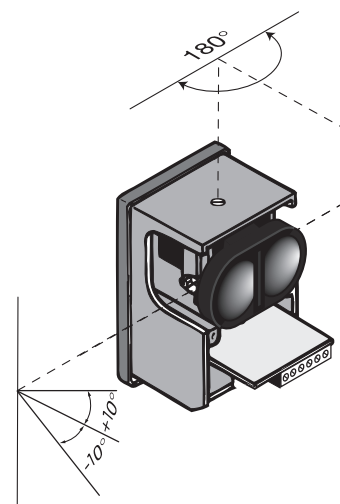
A Led jel-erősség kijelző megkönnyíti a lencse központosítását/fókuszálását.

Tesztelési funkció:

- megfelelő elektronikus vezérléshez csatlakoztatva ez a funkció lehetővé teszi az infravörös jel jelenlétének folyamatos ellenőrzését, ezáltal növelve a telepítés biztonságát.



ÁLLÍTHATÓ LENCSEK



FELÜLETRE RÖGZÍTETT VISSZAVERŐ FOTOCELLÁK

CDR REFLEX



ÁLLÍTHATÓ LENCSEK



PASSZÍV VISSZAVERŐ LEMEZ



POLARIZÁCIÓS SZÜRŐ



FELÜLETRE SZERELHETŐ ÜTÉSÁLLÓ TARTÓ IP55



RELÉ KIMENET KIVÁLASZTÁSA N.C.-N.A. VAGY 8,2KΩ JUMPEREK HASZNÁLATÁVAL.

GYORS ÚTMUTATÓ / FOTOCELLA ÖSSZEHASONLÍTÓ TÁBLÁZAT

Termék kód	CLASS 3	Hatótáv	Fokozat	Pozíció	Állítható lencsék		SYNCR0	Relé jellemzői / funkciói		
		m max.	IP		° vízszintes	° függőleges		Nr. pár	Nr.	kimenet
CDR973AX	√	15	66	felületre szerelt	± 90	± 30°	3	2	N.C./8,2KΩ	alumínium doboz
CDR973IX	√	15	55	süllyesztett	± 45	± 30°	3	2	N.C./8,2KΩ	
CDR973EX	√	15	55	felületre szerelt	± 90	± 30°	3	2	N.C./8,2KΩ	
CDR842A	-	15	66	felületre szerelt	± 90	± 30°	-	2	N.O. + N.C.	alumínium doboz
CDR852A	-	60	66	felületre szerelt	± 90	± 30°	-	2	N.O. + N.C.	alumínium doboz
CDR841I00	-	15	55	süllyesztett	± 45	± 30°	-	2	N.O. + N.C.	
CDR841E00	-	15	55	felületre szerelt	± 90	± 30°	-	2	N.O. + N.C.	
CDR851	-	60	55	felületre szerelt	± 90	± 30°	-	2	N.O. + N.C.	
CDR851T	-	60	55	felületre szerelt	± 90	± 30°	-	2	N.O. + N.C.	vandal biztos
CDR851R	-	60	55	felületre szerelt	± 90	± 30°	-	2	N.O. + N.C.	késleltetett relé 5mp.
CDR999	√	10	55	felületre szerelt	± 90	± 30°	3	2	N.C./8,2KΩ	
VED0180	-	25	44	felületre szerelt	± 90	rögzített helyzet	2	2	N.C.	
VED0180PRO	-	25	44	felületre szerelt	± 90	rögzített helyzet	8	2	N.C./N.O.	
FT201SYNCR0	-	25	44	felületre szerelt	± 5	± 5	2	2	N.C./N.O.	
ILBSYNCR0	-	25	44	süllyesztett	± 5	± 5	2	2	N.C./N.O.	
CDRX12	√	10	55	felületre szerelt	± 90	± 30°	-	2	N.O./8,2KΩ	elem + napelemes adó
CDR861	-	10	54	felületre szerelt	rögzített helyzet	rögzített helyzet	-	2	N.C. + N.O.	
CDR892C3	√	10	55	süllyesztett érzékelők	2 pár rögzített helyzetben		-	2	N.C./8,2KΩ	adó kábel: 5m vevő kábel: 3m
CDR892C3-1	√	10	55	süllyesztett érzékelők	2 pár rögzített helyzetben		-	2	N.C./8,2KΩ	adó kábel: 10m vevő kábel: 7m
CDR892C3-2	√	10	55	süllyesztett érzékelők	2 pár rögzített helyzetben		-	2	N.C./8,2KΩ	adó kábel: 15m vevő kábel: 10m
FTR892C3	√	2,5	55	süllyesztett érzékelők	rögzített helyzet	rögzített helyzet	-	1	N.C./8,2KΩ	
CDR893	-	4	55	süllyesztett érzékelők	rögzített helyzet	rögzített helyzet	-	1	N.C. + N.O.	DIN 46277 csatlakozó
CDR REFLEX	-	10	55	felületre szerelt	± 90	± 10°	-	2	N.C./ N.O./8,2KΩ	passzív visszaverő lemez